

中国市政工程华北设计研究总院有限公司

变更/补充设计审批通知书

专业: 工艺 (给排水) 阶段: 施工图 编号: 工艺 (给排水) 变更单-04

工程名称	威海市环翠区污水处理厂工程	工号	2023-S-004-020
子项名称	初沉池及事故调节池、生物除臭滤池	分号	03、04、15
变更/补充原因及依据	根据设备中标厂家、设计单位及业主单位共同形成的设计联络会议纪要进行设计变更。 根据图纸会审记录进行设计变更。		


变更/补充内容

变更内容:

- A1、A4、B1、B2、B4、B5设备参数变更, 详见附图。
- 初沉池撇渣管删除平台, 钢板预留开洞, 详见附图。
- 加大渣水分离器的基础尺寸, 详见附图。
- B5水泵下侧混凝土垫层取消, 调整B4水泵下侧混凝土垫层尺寸, 增加B4、B5水泵预埋详图, 详见附图。
- 刮油刮泥机设备预埋件变更, 池底坡度的起始增加50mm素填, 增加三角堰出水顶标高详见附图。
- 调节池与事故池的隔墙上, 靠南侧出水区域增加闸门, 用于事故池的紧急清空, 详见附图。
- 涉及到预埋件的设备、闸门等, 施工时与厂家技术人员确认无误后方可施工。

S-04 (变)	下层平面布置图	变更	S-04	下层平面布置图	A版
S-05 (变)	剖面图 (一)	变更	S-05	剖面图 (一)	A版
S-06 (变)	剖面图 (二) 及预埋详图	变更	S-06	剖面图 (二) 及预埋详图	A版
图号	图名	变更/补充	替换以下图纸		
			图号	图名	版次
S-01 (变)	设计说明及主要设备材料表	变更	S-01	设计说明及主要设备材料表	A版
S-02 (变)	上层平面布置图	变更	S-02	上层平面布置图	A版
S-03 (变)	中层平面布置图	变更	S-03	中层平面布置图	A版

图审合格章	
图审单位注册师章	
<div style="border: 2px solid red; padding: 5px;"> <p>工程勘察设计出图专用章 (有效期至: 2028年12月22日)</p> <p>单位: 中国市政工程华北设计研究总院有限公司 设计单位公章 行业: 工程设计综合资质 级别: 甲级 证书编号: A112000102 天津市住房和城乡建设委员会制</p> </div>	
设计单位注册师章	
项目负责人	边清 专业负责人 吴优

 中国市政工程华北设计研究总院有限公司			日期	2025年03月	
			阶段	施工图 (A版)	
			比例	/	
审定		工程名称	威海市环翠区污水处理厂工程	工号	2023-S-004-020
审核	边清	设计项目	初沉池及事故调节池、生物除臭滤池	分号	03、04、15
校核	吴优				
设计	吴优	图名	工艺 (给排水) 变更单-04	图号	工艺 (给排水) 变更单-04
绘图	吴优				

设计说明

- 1. 设计规模: 初沉池设计规模为2×10m³/d,变化系数为1.78; 事故调节池设计规模为2×10m³/d,变化系数为1.00。生物除臭滤池,共两座,每座处理风量均为28000m³。
2. 图中单位: 标高和管长以米计,其余尺寸单位以毫米计。图中高程采用绝对标高,本工程高程系采用1985高程基准;坐标系采用国家2000坐标系。
3. 本图工程量统计至构筑物轴线以外1米。图中管道标高除特殊注明外均以管中心计。

4. 主要设计参数:

本子项初沉池与事故调节池采用合建形式。

初沉池:

- 初沉池分为2个系列,每系列设计规模1×10m³/d。

- 初沉池设计有效水深3.26m

- 初沉池表面负荷4.23m³/m²·h

- 缓冲层高度0.50m

- 池底纵坡高度0.24m

- 泥渣时间0.75h

- 贮泥池设置控制液位及报警液位:潜水搅拌机停机电位为3.55, 脱水机房进料螺杆泵停机电位为4.75, 报警液位为6.00, 初沉池停泵水位为8.70,溢流管溢流水位为8.90。液位具体数值根据中标厂家设备要求及现场实际运行情况可调节。

- 同时控制系统需实现初沉池排泥泵只有在贮泥池液位小于F8.70且污泥脱水机房进泥螺杆泵开启状态才能开启功能。

- 根据运行情况,初沉池4台潜泥泵可手动全部开启。

事故调节池:

- 设置调节池分2格,事故池1格,采用合建形式。最高有效水深7.5m,调节池平均流量水力停留时间:T=8.64h;事故池平均流量水力停留时间:T=8.60h。

- 当发生事故时,关闭调节池进水阀门,打开事故池进水阀门。事故结束后事故池存满后,关闭事故池进水阀门,打开调节池进水阀门。待事故结束后,开启事故池水泵,缓慢将事故池中事故水注入调节池,直至清空。

- 调节池与事故池均采用水泵出水,调节池水泵2用1备,其中液位为3.35时启动一台水泵、7.30时启动两台水泵,详见图纸。

事故池水泵1用1备,水泵仅设置报警及停泵液位,不设置自动启泵液位,切换进水阀门时,手动启泵。

生物除臭滤池

除臭区域及除臭风量:预处理系统(粗格栅及提升泵站,细格栅、曝气沉砂池、超细格栅、初沉池、事故调节池);污泥处理系统(脱水机房、贮泥池、污泥浓缩池);生物池(缺氧区及厌氧区),总设计风量56000m³/h。两座除臭滤池进风管设联通阀门,阀门常开,均衡吸风。需处理的臭气经集气管道从除臭架、构筑物收集后进入生物洗涤装置,经过生物洗涤装置得到初步净化的臭气进入生物滤池,臭气穿过生物滤料,在除臭微生物的作用下,臭气分子被吸附分解,处理后的气体经排风管排入大气。

5.本子项所有明露管道及地下设备间管道均设置保温,采用硅酸铝毡保温,保温层厚度50mm,保护层采用镀锌薄钢板,厚度0.5mm。事故池水泵出水管道,冬季使用后需保证管道内水放空,防止冻裂管道。

6、除臭设备基础垂直静荷载3.0t/m²,无水平荷载。设备安装、运行过程中,除臭池基础范围外事故调节池顶板上不得堆放、使用设备。

7、除臭装置配套提供现场控制柜(LCP)负责设备的自动运行,联动与连锁,同时可通过以太网向上位系统报告其运行工况参数并接受上位系统的远程控制命令。

8、除臭装置的仪表均由除臭装置供货商成套提供,设计仅将现场控制柜通信信号引至污水厂控制系统;通信接口采用RJ45网口,协议为MODBUS-TCP/IP。

9、未尽事宜详见给排水专业设计总说明,同时严格按照国家及地方相关标准规范进行,并注意随规范的更新而采取相应的必要措施。

施工说明

1、所有管道支架及防腐做法参标准图集03S402,钢制管道零件尺寸详国标 02S403,防水套管做法详国标02S404。

2、图中所有管道除注明和必须采用法兰连接外,均采用焊接,焊接依照《现场设备、工业管道焊接工程施工规范》(GB50236-2011)执行。

3、管道与阀门连接时除特殊注明外应采用相应的法兰连接,与厂家所供设备接口连接零件应待设备到货实测后确定尺寸再行加工。

4、管件长度均为理论长度,以实际发生为准,施工安装过程中应根据实际到货设备尺寸和现场情况进行调整后下料。钢制管件下料时应扣除焊缝尺寸及密封垫片厚度。

5、图中构筑物壁厚、设备基础、排水沟(坑)、护栏、管沟、楼梯等建筑结构做法详见建筑结构图纸,本图仅为示意,其他专业设计内容详见各 专业施工图纸。

6、管道敷设前应核实地上、地下障碍,核实无误后方可施工,如遭障碍应及时通知业主、监理及设计单位进行协商解决。

7、图中管道阀门下所设支墩尺寸可根据现场情况确定,材料可采用砖砌加水泥抹面,亦可采用槽钢制作;管道支吊架的设置距离要求、管道支吊架的做法参见标准图集 03S402《室内管道支架及吊架》。管道支吊架固定除注明外均为膨胀螺栓安装,管道支吊架的数量、形式和位置可以根据安装现场情况适当调整,其工程量应在安装工程中统一考虑,设备安装固定除特殊注明外均采用 膨胀螺栓安装固定,并由供货单位确认无误后进行。

8、图中未标注阀门安装位置时,应保证阀门后大于5倍管道外径的直管段。

9、生物除臭滤池装置为一体装置,水泵、风机、水箱、电控柜以及喷淋管、水管等均由设备厂家整体供货,材料表统计为理论值,以实际发生为准,统计至设备基础外1米。自来水管、排水管接口均预留法兰接口。

10、DN150以下管道位置及标高,可根据现场施工情况经设计院确认后无误后进行调整。

11、施工安装注意事项及质量验收要求

(1)管道部分的施工及验收标准按照《给水排水管道工程施工及验收规范》(GB50268-2010)、《工业金属管道工程施工规范》(GB50235-2010)、《工业金属管道工程施工质量验收规范》(GB50184-2011)、《现场设备、工业管道焊接工程施工规范》(GB50236-2011)等相关规范执行。

(2)本工程子项设计在设备招标之前完成,设备供货前尚未确定,图中设备及安装尺寸参考代表性厂商提供的系统资料进行设计,中标商应对设备的整体性能负责,保证整个系统功能的实现,供货内容应包括但不限于图中材料表的内容,并对设备性能负责。安装施工时应根据设备招标确定的供货商所提供的设备尺寸核对方可进行,如与预留尺寸有出入,在不影响结构基础的前提下,可根据供货商的安装要求进行安装;如出入较大需及时通知业主单位及设计单位进行图纸变更,各方确认无误后方可施工。所提供设备的安装均应在该方技术人员指导下进行,所有设备的安装和验收严格按照供货方所提供的安装手册进行,以保证 设备安全运行。

12. 未尽事宜详见给排水专业设计总说明,同时严格按照国家及地方相关标准规范进行,并注意随规范的更新而采取相应的必要措施。

注意事项

1、本设计图为工艺图纸,施工过程中应紧密配合其它各专业图纸,施工前施工单位应全面熟悉所有相关设计图纸,做好施工组织工作。

2、设备采购要核实工艺设计参数及安装尺寸,土建预留及预埋件要与实际采购设备核实无误后方可施工,设备安装前请仔细阅读设备说明书,并在供货方配合下进行设备安装及使用。所有设备招标完后,供货前需提供设备的预留、预埋件、基础及相关安装资料。

3、作业人员,必须经过专业培训,考试合格并取得作业合格证后,方可上岗操作。并应熟练掌握工艺过程和设备性能,并能正确指挥事故处理。

4、运行前应进行相关验收,并制定事故应急预案。

5、工程竣工后,通水之前,管路及水池等部位应有专人负责打扫清理施工杂物以确保各设备能安全运行。

6、全部设备安装完毕后应进行各种工况条件下的试车,测试无误后方可交付使用。

7、未尽事宜详见给排水专业设计总说明,同时严格按照国家及地方相关标准规范进行,并注意随规范的更新而采取相应的必要措施。

8、设备功率应根据招标后的设备最终确定,本图功率仅供参考。本子项工艺设计依据常规设备生产资料进行选型设计,均非标准化产品。因此需待设备招标后,双方需根据中标供货商提供设计资料核实供货界面、功率、设备主要尺寸、设备基础尺寸、荷载、安装位置及高度、安装角度等并补充完善或者修改原设计图纸。

主要设备材料表

Table with columns: 序号, 名称, 规格, 材料, 单位, 数量, 备注. Includes items like 初沉池, 潜水搅拌机, 脱水分离器, etc.

主要设备材料表 (生物除臭滤池, 单套全套设备材料) (设备功率应根据招标后的设备最终确定,本图功率仅供参考)

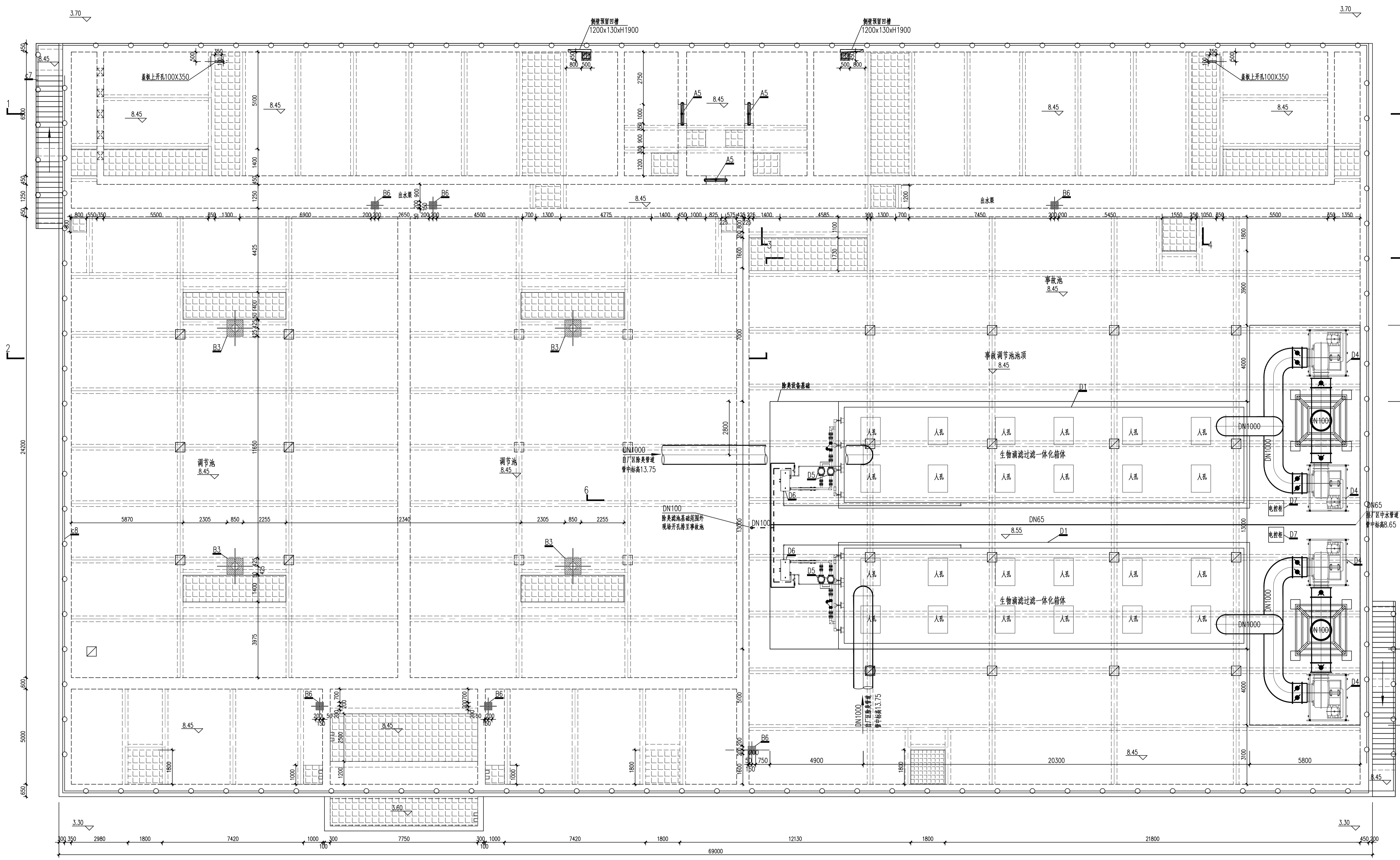
Table with columns: 序号, 名称, 规格, 材料, 数量, 单位, 备注. Includes items like 生物滤池箱体, 生物滤池滤料, 离心风机, etc.

主要设备材料表

Table with columns: 序号, 名称, 规格, 材料, 单位, 数量, 备注. Includes items like 初沉池, 钢管, 蝶阀, 球阀, etc.

Table with columns: 图审合格章, 图审单位注册师章, 设计单位注册师章, 项目负责人, 日期, 阶段, 比例, 工程名称, 设计项目, 图名, 工号, 分号, 图号. Includes a red stamp for design approval.

Table with columns: 审定, 审核, 校核, 设计, 绘图, 工程名称, 设计项目, 图名, 工号, 分号, 图号. Includes logo for China Municipal Engineering North Design Research Institute Co., Ltd.

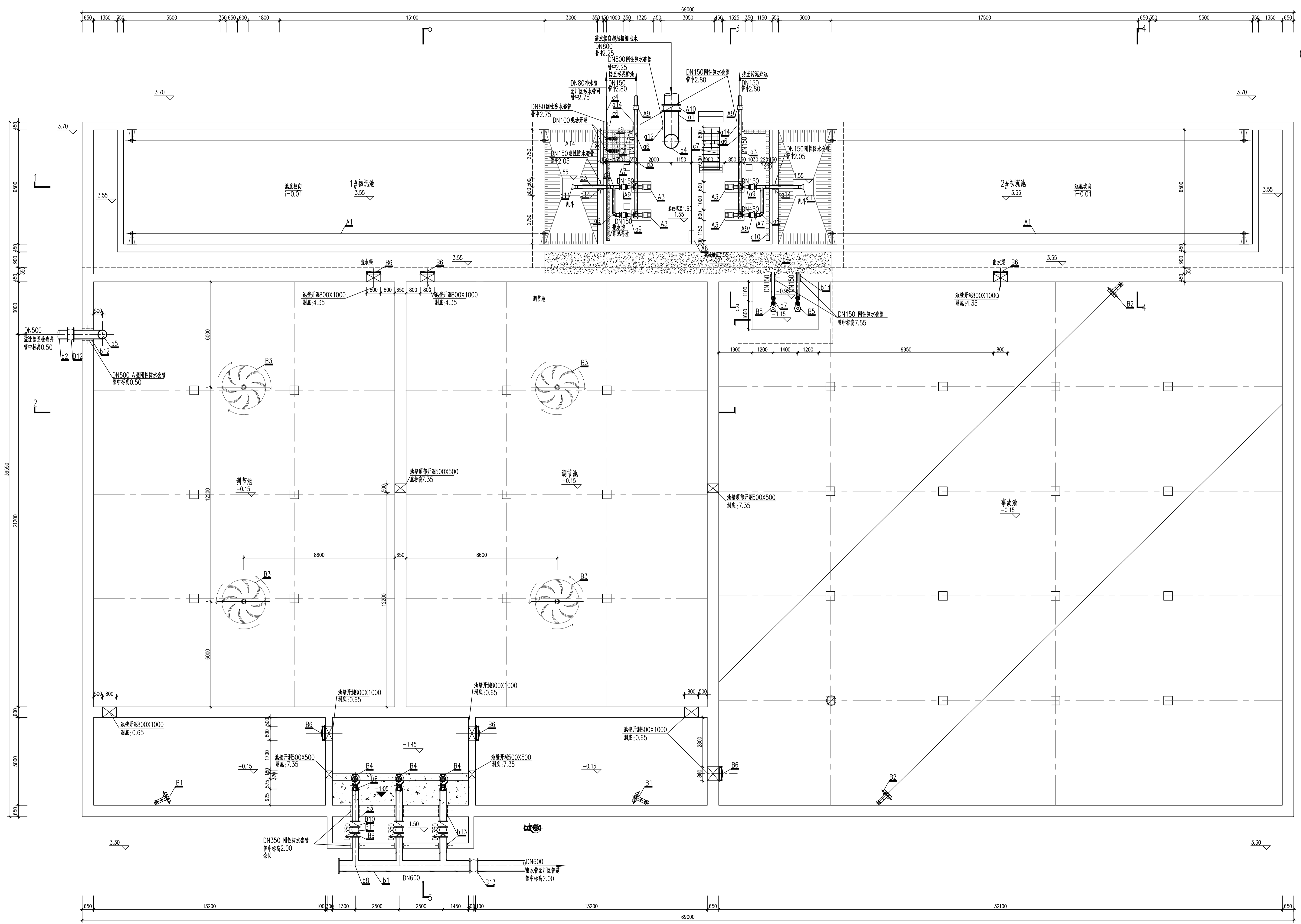


上层平面布置图 1:100

图例
 给水管道(中水、生活给水) ————
 排水管道 - - - - -

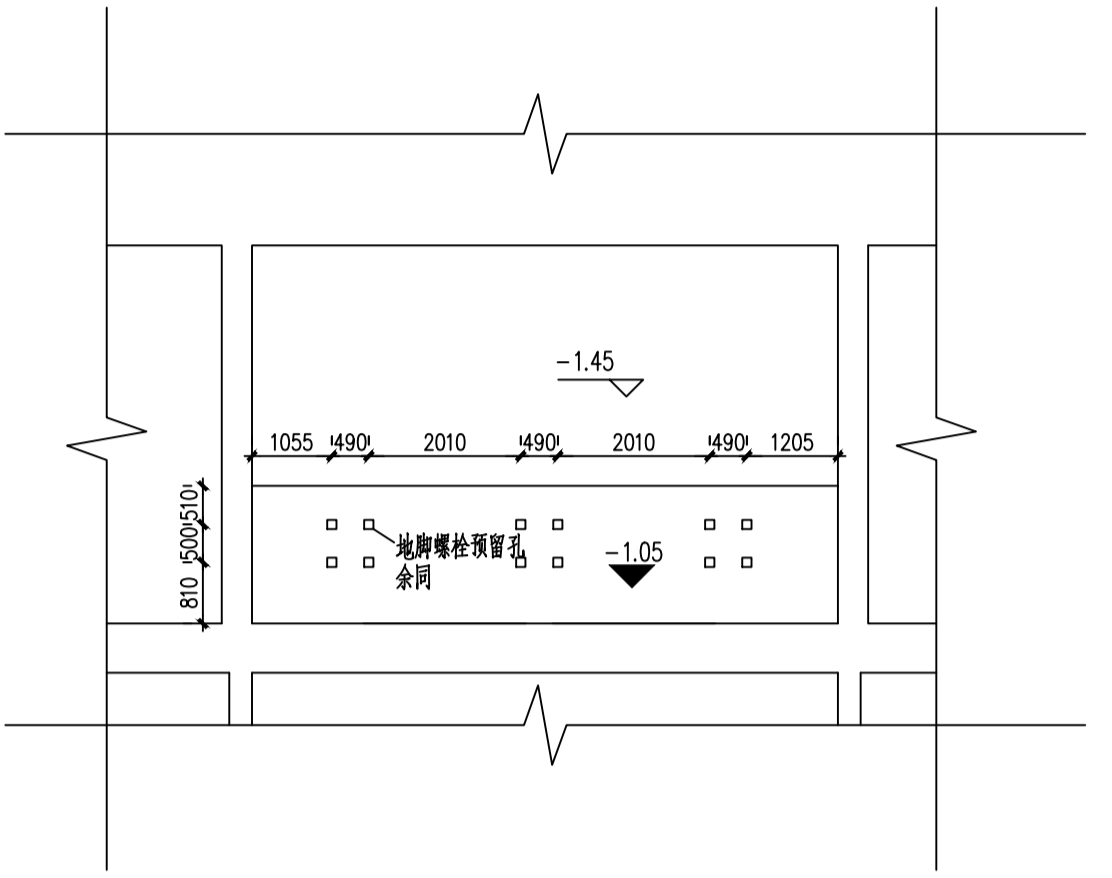
图审合格章	
图审单位注册师章	
工程勘察设计出图专用章 (有效期至:2028年12月22日) 单位:中国市政工程华北设计研究总院有限公司 设计专业:市政工程设计综合资质 级别:甲级 证书编号:A112000102 天津市住房和城乡建设委员会制	
设计单位注册师章	
项目负责人	边清
专业负责人	吴伟

中国市政工程华北设计研究总院有限公司	
日期	2025年03月
阶段	施工图(A版)
比例	1:100
审定	边清
审核	吴伟
设计	吴伟
绘图	吴伟
工程名称	威海市环翠区污水处理厂工程
设计项目	初沉池及事故调节池、生物除臭滤池
图名	上层平面布置图
工号	2023-S-004-020
分号	03、04、15
图号	S-02(变)



下层平面布置图 1:100

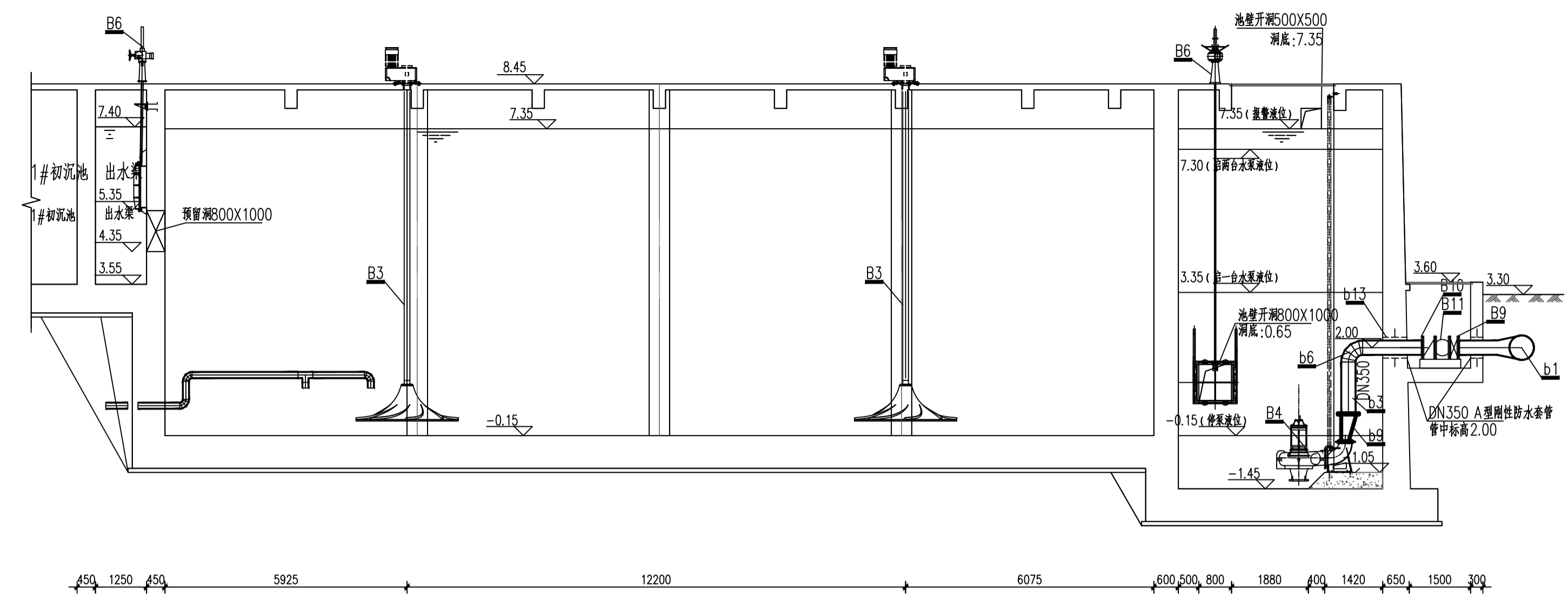
说明:
1、图中所示的排水沟深度均为100mm, 排水沟内向外侧找坡, 坡度0.3%。



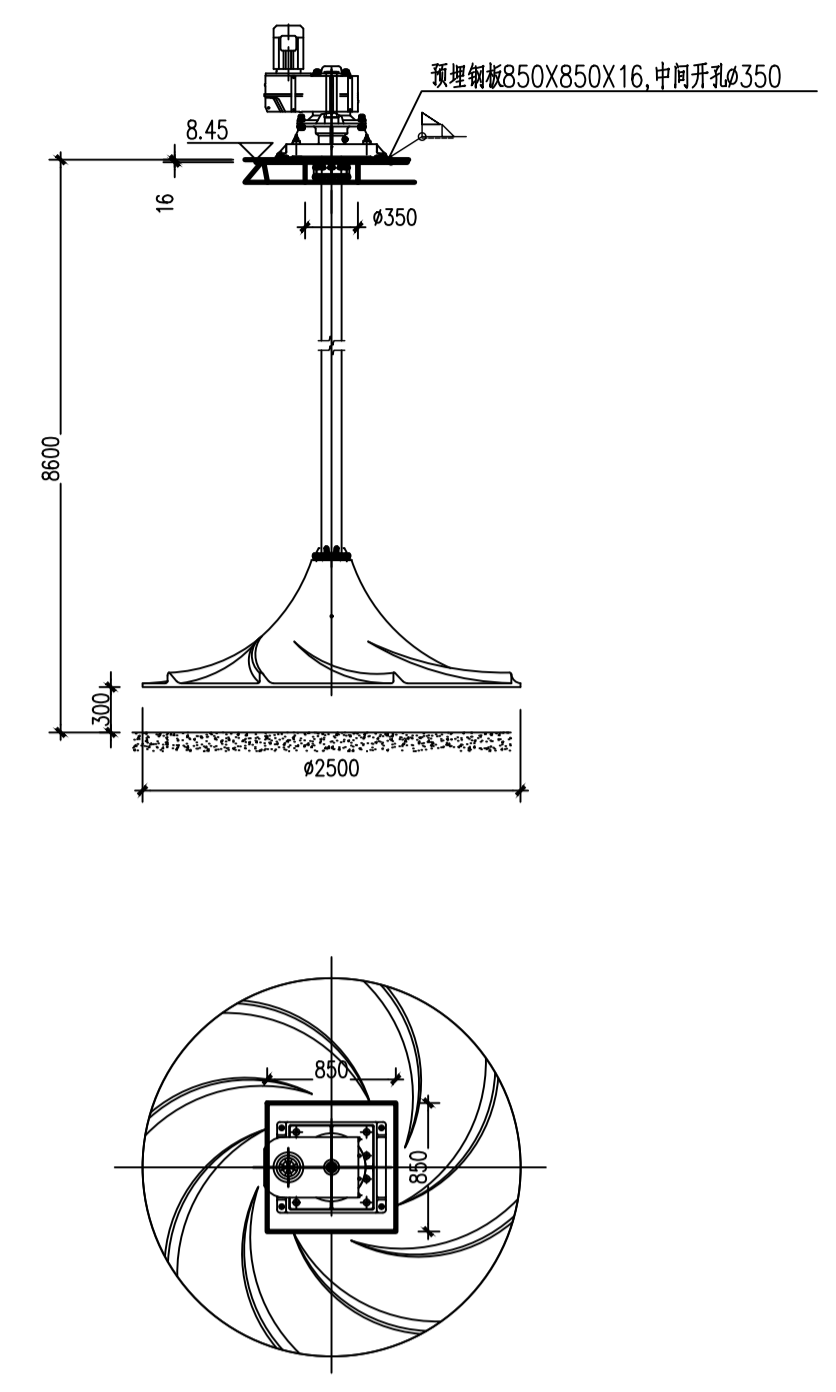
B4水泵预埋详图 示意

图审合格章	
图审单位 注册师章	
工程勘察设计出图专用章 (有效期至: 2028年12月22日) 单位: 中国市政工程华北设计研究总院有限公司 设计专业: 市政设计综合资质 级别: 甲级 证书编号: A112000102 天津市住房和城乡建设委员会制	
设计单位 注册师章	
项目负责人	边清
专业负责人	吴喆

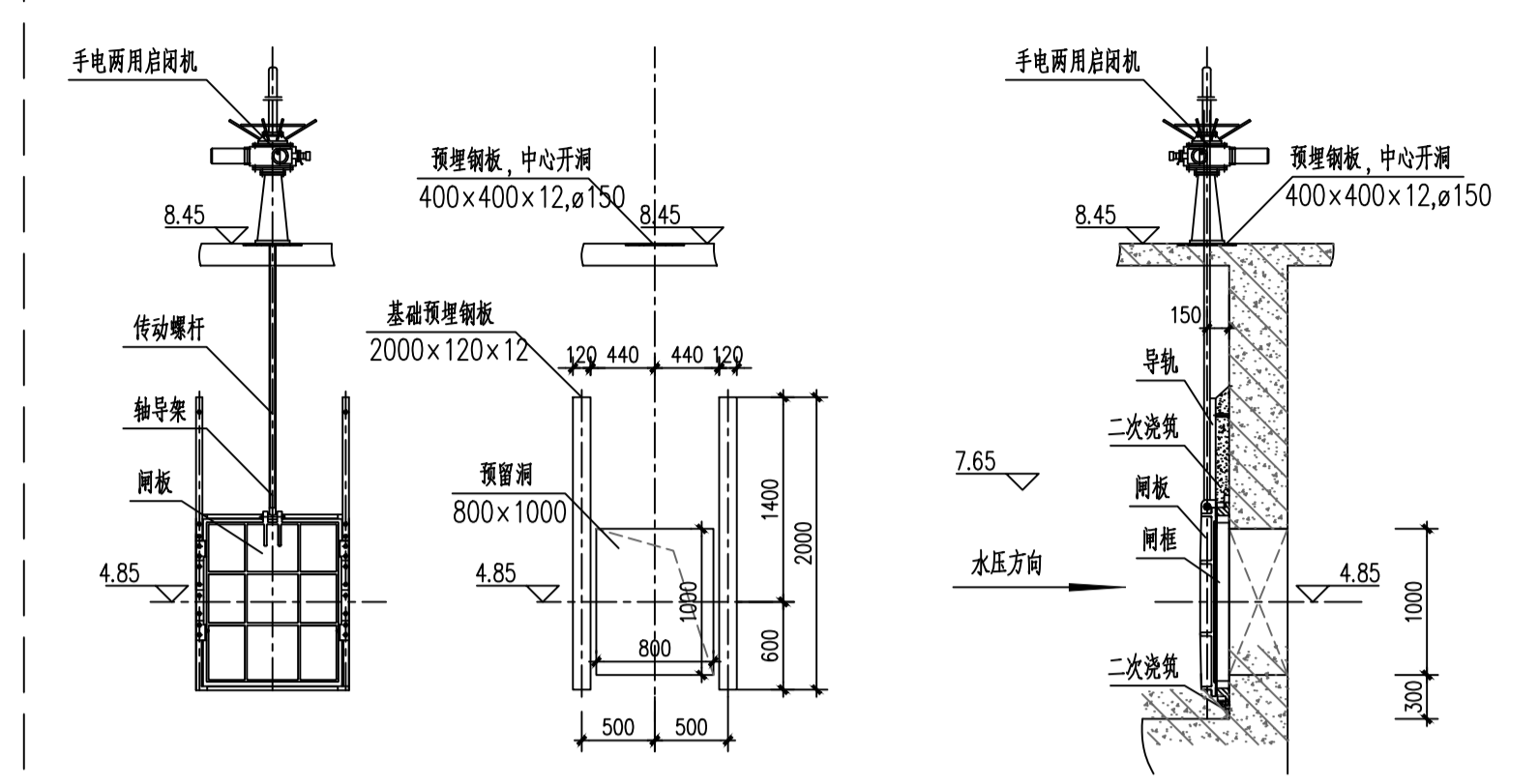
中国市政工程华北设计研究总院有限公司	
日期	2025年03月
阶段	施工图(A版)
比例	1:100
工程名称	威海市环翠区污水处理厂工程
工号	2023-S-004-020
设计项目	初沉池及事故调节池、生物除臭滤池
分号	03、04、15
图名	下层平面布置图
图号	S-04(变)



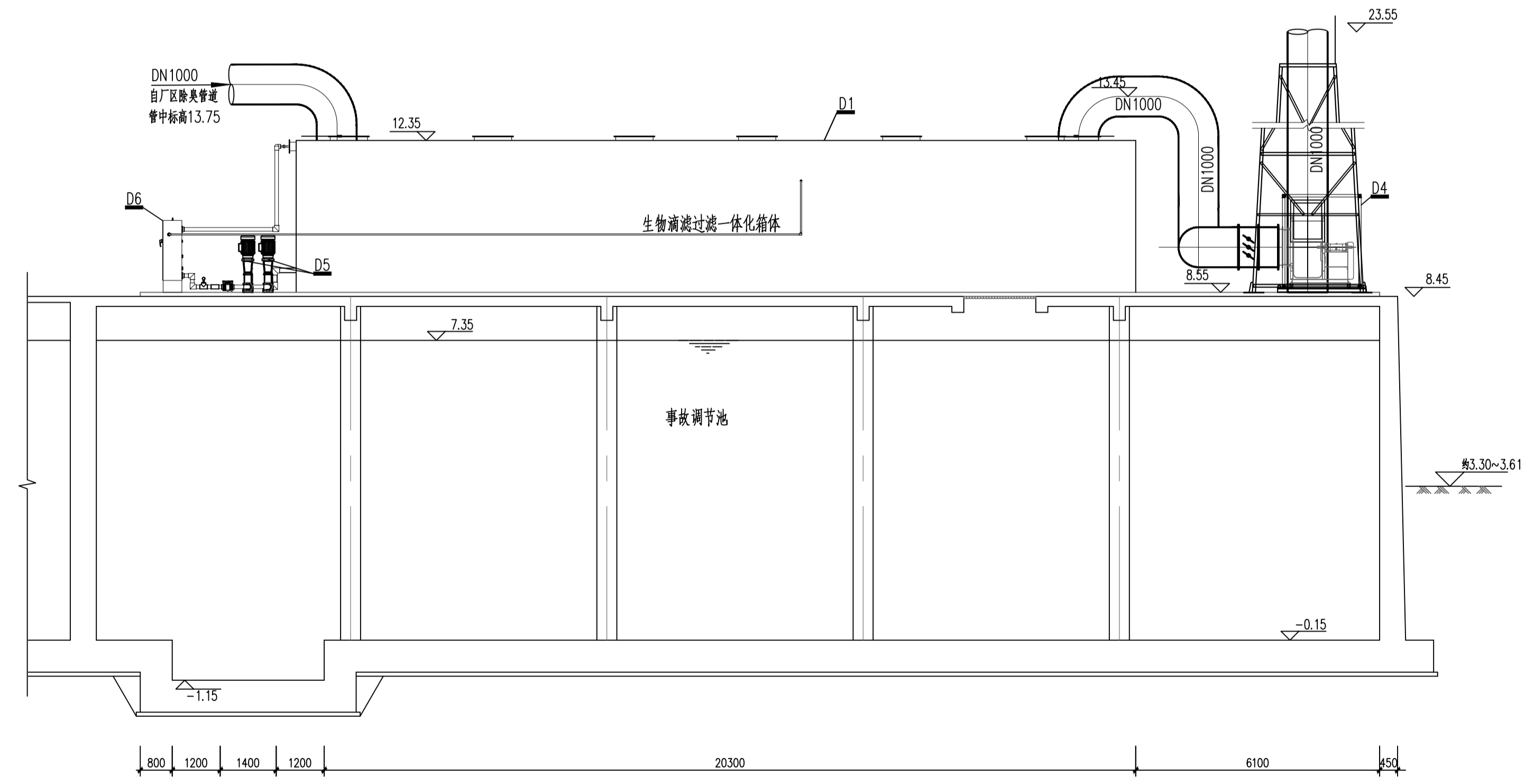
5-5 剖面图 1:100



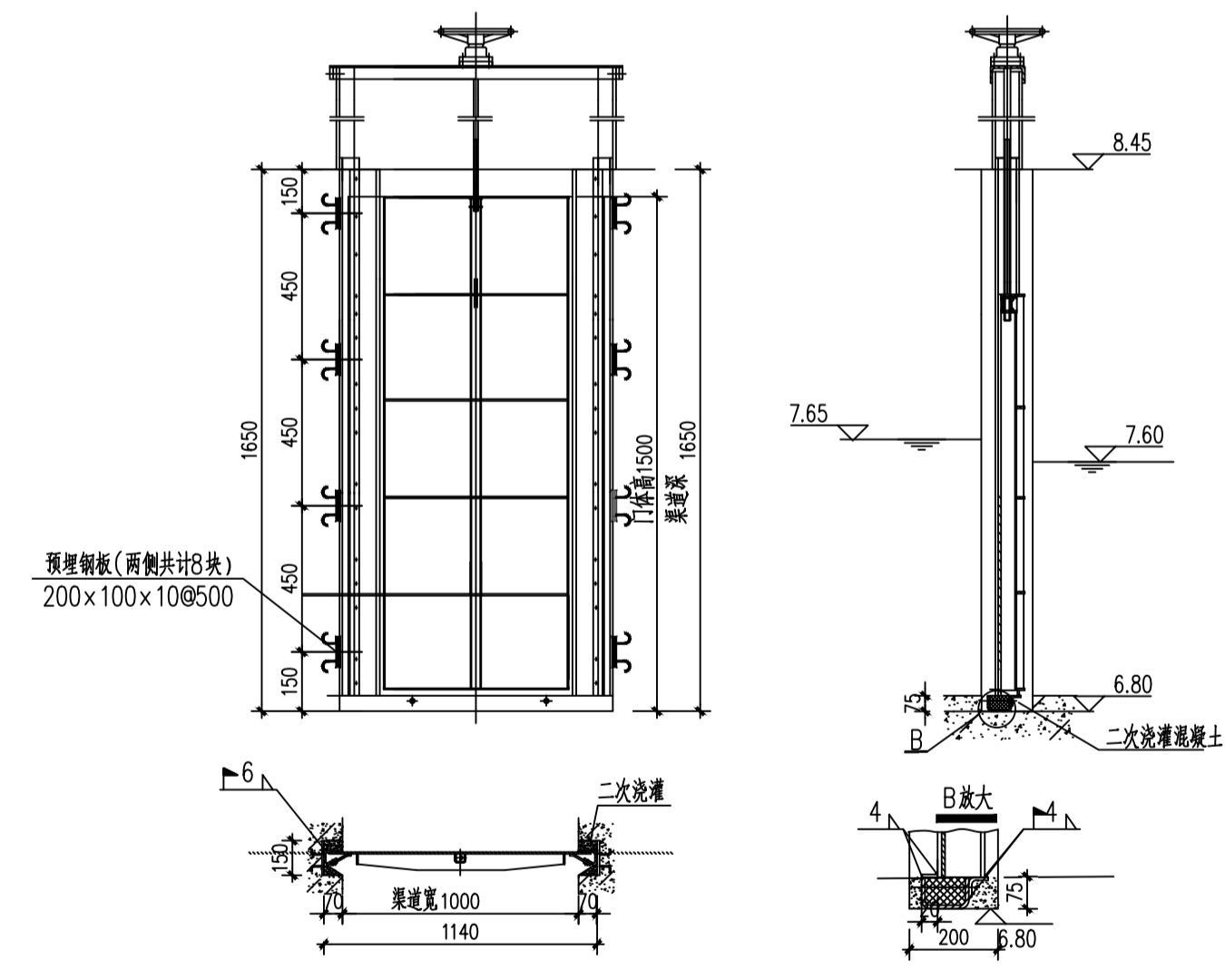
双曲面搅拌机安装示意图 示意
说明:
技术参数:
叶轮直径: 2500mm
功率: 11kW



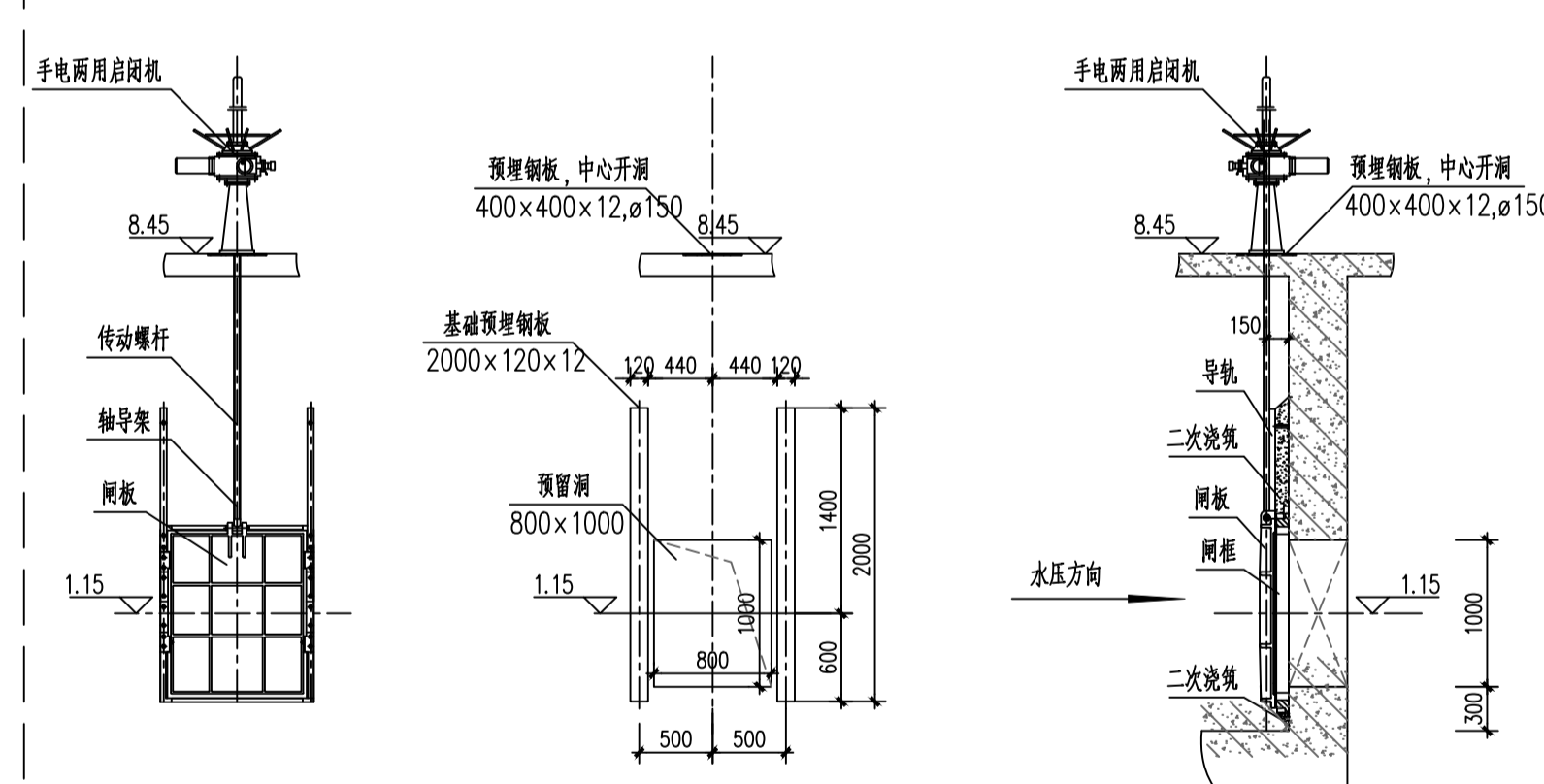
事故调节池进水闸门(3处) 示意



6-6 剖面图 1:100



1000x1500 细格栅进出水渠道闸安装图(3处) 示意



水泵集水坑进水闸门(3处) 示意

图审合格章	
图审单位注册师章	
工程勘察设计出图专用章 (有效期至: 2028年12月22日) 单位: 中国市政工程华北设计研究总院有限公司 设计专业: 市政设计综合资质 级别: 甲级 证书编号: A112000102 天津市住房和城乡建设委员会制	
设计单位注册师章	
项目负责人	边清
专业负责人	吴伟

中国市政工程华北设计研究总院有限公司	
日期	2025年03月
阶段	施工图(A版)
比例	1:100
审定	边清
审核	边清
校核	吴伟
设计	吴伟
绘图	吴伟
工程名称	威海市环翠区污水处理厂工程
设计项目	初沉池及事故调节池、生物除臭滤池
图名	剖面图(二)及预埋详图
工号	2023-S-004-020
分号	03_04_15
图号	S-06(变)